



FADINI
el abre verjas



Puertas & Portones Automaticos S.A. de C.V.
¡Nuestra pasión es la Solución!.....

»TABLETA ELECTRONICA 220V 2 FASES PARA BOLARDO MARCA FADINI MOD.ELPRO-S40.

ELPRO S40

7280L

COMPATIBILIDAD

Programador de control electrónico para bolardos automáticos CORAL, VIGILO, STRABUC 930 OPINAT, TALOS línea 94, línea 96, M30 y C730.

ADMINISTRACIÓN INTEGRADA

Hasta cuatro bolardos automáticos.

LÓGICAS OPERATIVAS

Automático, semiautomático, paso a paso automático, hombre muerto, peatón para bolardo simple y pre-flashing.

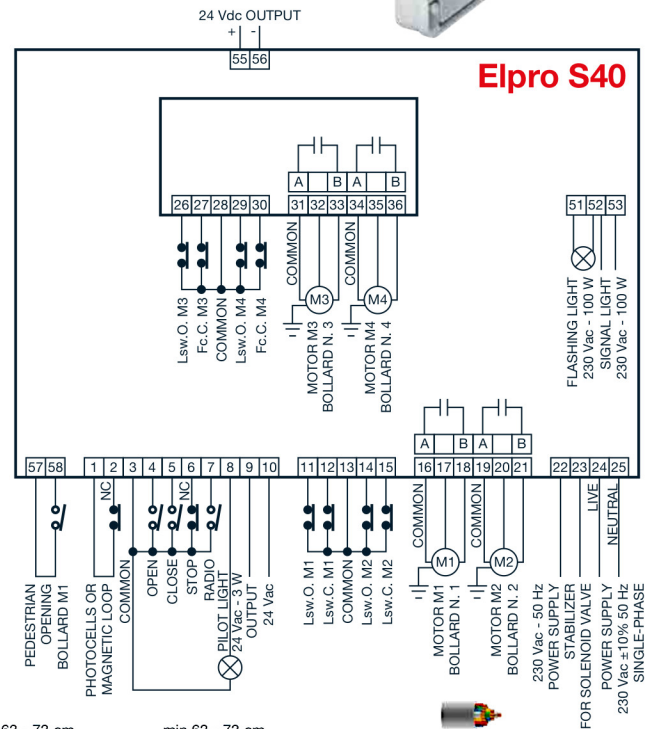
FUNCIONES PRINCIPALES

Ajustes intuitivos mediante trimmer y dip-switch: predisposición para reloj externo, tarjeta de gestión de semáforos, tarjeta enchufable de receptor de radio, señalización de estado de automatización, sistema de monitoreo de integridad C.S.I. Fuente de alimentación monofásica 230 Vac.

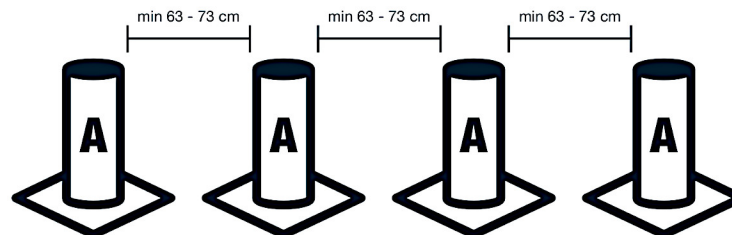


CARACTERÍSTICAS TÉCNICAS

Fuente de alimentación de tarjeta monofásica (Vac - Hz)	230 - 50
Fuente de alimentación de tarjeta trifásica	-
Potencia máxima del motor (W)	2.400
Salida de luz de cortesía	-
Salida fotocélulas/selectores/receptor radio (Vdc - mA)	24 - 250
Salida de lámpara de señal (Vac - W)	24 - 3
Salida de control DSA	-
Salida intermitente (Vac - W)	230 - 100
Tiempo de trabajo (s)	1 - 22
Descanso (s)	1 - 180
Tiempo de retraso de cierre de la hoja	-
Tiempo de apertura peatonal	-
Medidas contenedor (mm)	210x295x110
Grado de protección IP	64
Temperatura de funcionamiento (°C)	-20 ÷ +55
Fuente de alimentación de la válvula solenoide (Vac - Hz)	230 - 50
Salida de zumbador de movimiento (Vac - Hz)	230 - 100



ELPRO S40



CORAL
VIGILO
TALOS línea 94
TALOS línea 96
TALOS M30
TALOS C730



Versión Digital.

(229) 461-7028

portonesautomaticos@adsver.com.mx
portonesautomaticos@prodigy.net.mx



V06.23

